

Relais REL5A-DALI-2

EAN 4007841 082109

Réf. 082109



DALI-2



CE

Description du fonctionnement

Avec le relais, il est possible d'intégrer des circuits dans la commande DALI : jusqu'à 50 pièces de luminaires LED jusqu'à 300 W (avec une capacité inférieure à 176 µF). Circuit de commande du bus DALI conforme à la norme DALI-2 selon CEI 62386 partie 208. Alimentation en tension séparée, de sorte qu'un seul participant DALI est nécessaire par 2 mA. Installation facile dans des boîtes encastrées du commerce. Réglage d'usine : relais fermé.

Caractéristiques techniques

Dimensions (L x l x H)	20 x 46 x 45 mm
Avec détecteur de mouvement	Non
Garantie du fabricant	5 ans
Réglages via	Application, Bus
Avec télécommande	Non
UC1, Code EAN	4007841082109
Modèle	autre
Coloris	blanc
Support mural d'angle inclus	Non
Indice de protection	IP20
Température ambiante	-20 – 50 °C
Alimentation électrique	220 – 240 V / 50 – 60 Hz
Sortie de commutation 1, charge ohmique	1000 W
Sortie de commutation 1, nombre LED/tubes fluorescents	50 pcs.

Lampes LED > 8 W	300 W
Charge capacitive en µF	176 µF
Nombre de participants Dali	1
Avec couplage au bus	Non
Protection au ras du mur	Non
Possibilité de neutraliser la détection par segments	Non
Cadrage mécanique	Non
Fonctions	Sortie de relais
Fonction balisage	Non
Éclairage principal réglable	Non
Réglage du seuil de déclenchement Teach (apprentissage)	Non
Réglage de l'éclairage permanent	Non
Consommation de courant typique pour une tension d'entrée de 16V	2 mA
Charge max. Consommation de courant à une tension d'entrée de 10V en fonctionnement normal	2 mA

Relais REL5A-DALI-2

EAN 4007841 082109

Réf. 082109

Dessin dimensionnel

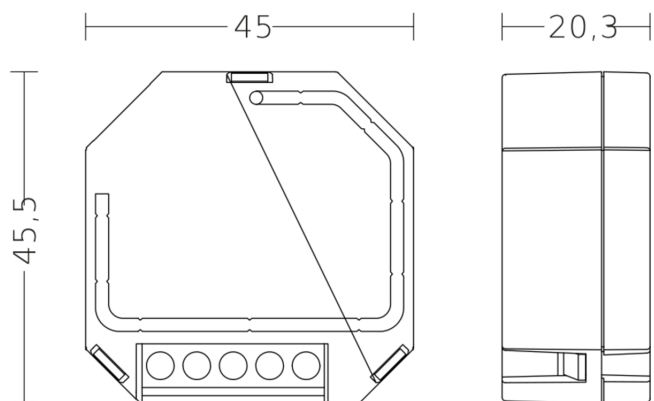


Schéma de câblage 1

